


DAIMLER-BENZ SK 2635 6x4, V8-Motor

Preis(brutto): 29.631,00 € **gesetzl. MwSt.19%:** 4.731,00 €

Preis(netto): 24.900,00 €

Details:

Referenz Nr	8691
Standort	Bovenden
Marke	DAIMLER-BENZ
Modell / Typ	SK 2635 6x4, V8-Motor
Erstzulassung	12.03.1993
Abgelesener Tachostand	510.000 km
Getriebe	Schaltgetriebe
Karosserieform	Fahrgestell ueber 7,5t
Motor / Euronorm	269 kW (366 PS) / keine
Hubraum	14.618 ccm ³
TüV	09/2022
Farbe	Blau
Radstand	4.500 mm
Reifengröße	315/80R22.5
Zul. Gesamtgewicht	24.000 kg
Nutzlast	15.000 kg

Ausstattung

Mtlg. Haus	1x Luftsitz
Heckfenster	Spiegel beheizbar

Gassmann GmbH Bovenden

Alte Bundesstr. 48
37120 Bovenden

Tel.: +49 (0) 551 - 82020
Fax: +49 (0) 551 - 82285
E-Mail: info@gassmann-gmbh.com

Gassmann GmbH, 2022

Dieses Angebot ist unverbindlich. Irrtum und Zwischenverkauf vorbehalten.

Weitere Informationen zum offiziellen Kraftstoffverbrauch und zu den offiziellen spezifischen CO₂-Emissionen und gegebenenfalls zum Stromverbrauch neuer PKW können dem 'Leitfaden über den offiziellen Kraftstoffverbrauch, den offiziellen spezifischen CO₂-Emissionen und dem offiziellen Stromverbrauch neuer PKW' entnommen werden, der an allen Verkaufsstellen und bei der 'Deutschen Automobil Treuhand GmbH' unentgeltlich erhältlich ist unter www.dat.de.



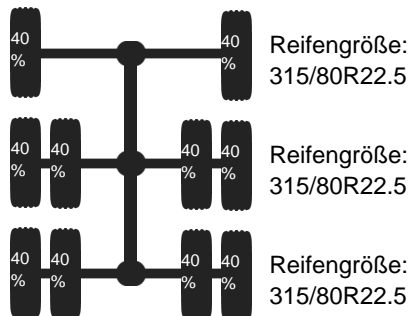
Sonnenblende	EPS
ABS (Antiblockiersystem)	Konstantdrossel
Nebenantrieb	Zentralschmieranlage
Differentialsperre	Nebelscheinwerfer
Arbeitsscheinwerfer	Blattfederung
AHK Luft+Licht	Lärmarm G1
U-Schutz	Dachluke

Beschreibung

EPS-Schaltung, Vorderachse verstärkt, ABS, Vorder- und Hinterfedern stärker Stufe I, zusätzliche Schallisolierung, Flammanlage, Lüfter erhöhte Leistung, Motorbremse mit Konstantdrossel, RQV-regler mit ZDA, Zentralschmierung, Getriebesperre für Nebenantrieb, Nebenantrieb Vorgelegewelle MB 1c.

Der Kilometerstand ist nur geschätzt, da das Fahrzeug in 2014 bei ca. 456.000km einen neuen Tacho bekommen hat!
 Aktueller Kilometerstand ca. 55.000km!

Reifendaten



Gassmann GmbH Bovenden

Alte Bundesstr. 48
37120 Bovenden

Tel.: +49 (0) 551 - 82020

Fax: +49 (0) 551 - 82285

E-Mail: info@gassmann-gmbh.com

Gassmann GmbH, 2022

Dieses Angebot ist unverbindlich. Irrtum und Zwischenverkauf vorbehalten.

Weitere Informationen zum offiziellen Kraftstoffverbrauch und zu den offiziellen spezifischen CO₂-Emissionen und gegebenenfalls zum Stromverbrauch neuer PKW können dem 'Leitfaden über den offiziellen Kraftstoffverbrauch, den offiziellen spezifischen CO₂-Emissionen und dem offiziellen Stromverbrauch neuer PKW' entnommen werden, der an allen Verkaufsstellen und bei der 'Deutschen Automobil Treuhand GmbH' unentgeltlich erhältlich ist unter www.dat.de.

