


MAN TGX 26.440 6X4 BB, Bordmatik
Preis(brutto): 106.981,00 €

gesetzl. MwSt.19%:

17.081,00 €

Preis(netto): 89.900,00 €

Details:

Referenz Nr	84906
Standort	Bovenden
Marke	MAN
Modell / Typ	TGX 26.440 6X4 BB, Bordmatik
Erstzulassung	27.10.2016
Abgelesener Tachostand	207.500 km
Getriebe	Automatik
Karosserieform	Kipper ueber 7,5t
Motor / Euronorm	324 kW (441 PS) / Euro 6
Hubraum	12.419 ccm ³
Farbe	Weiß
Radstand	3.600 mm
Reifengröße	295/80R22,5
Zul. Gesamtgewicht	26.000 kg
Nutzlast	13.450 kg
Aufbaumaße	4.900 x 2.380 x 1.000 mm
Aufbau	Meiller 3-Seiten-Kippaufbau mit Bordmatik links & Rollplane

Ausstattung

Stahl-Aufbau

Grr. Haus

Gassmann GmbH Bovenden

 Alte Bundesstr. 48
 37120 Bovenden

Tel.: +49 (0) 551 - 82020

Fax: +49 (0) 551 - 82285

 E-Mail: info@gassmann-gmbh.com

Gassmann GmbH, 2022

Dieses Angebot ist unverbindlich. Irrtum und Zwischenverkauf vorbehalten.

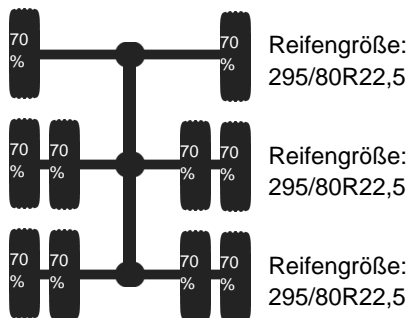
 Weitere Informationen zum offiziellen Kraftstoffverbrauch und zu den offiziellen spezifischen CO₂-Emissionen und gegebenenfalls zum Stromverbrauch neuer PKW können dem 'Leitfaden über den offiziellen Kraftstoffverbrauch, den offiziellen spezifischen CO₂-Emissionen und dem offiziellen Stromverbrauch neuer PKW' entnommen werden, der an allen Verkaufsstellen und bei der 'Deutschen Automobil Treuhand GmbH' unentgeltlich erhältlich ist unter www.dat.de.


1x Komfortsitz	1x Liege
Sitzheizung	E-Spiegel
Spiegel beheizbar	E-Fenster links
E-Fenster rechts	Klimaanlage
Radio-CD	Tempomat
Standheizung	ABS (Antiblockiersystem)
Antriebs-Schlupfregelung (ASR)	Konstantdrossel
Nebenantrieb	AS-Tronic Automatik
Differentialsperre	Nebelscheinwerfer
Blattfederung	Bordmatik links
AHK Luft+Licht	Rollplane
U-Schutz	Dachluke
Umweltplakette grün	

Beschreibung

Getriebe ZF 12 AS 2330 OD MAN TipMatic, MAN BrakeMatic, XL-Fahrerhaus, Tankinhalt: 300l, 1x Liege, Standheizung, Klimaanlage.

Reifendaten



Gassmann GmbH Bovenden

Alte Bundesstr. 48
37120 Bovenden

Tel.: +49 (0) 551 - 82020

Fax: +49 (0) 551 - 82285

E-Mail: info@gassmann-gmbh.com

Gassmann GmbH, 2022

Dieses Angebot ist unverbindlich. Irrtum und Zwischenverkauf vorbehalten.

Weitere Informationen zum offiziellen Kraftstoffverbrauch und zu den offiziellen spezifischen CO₂-Emissionen und gegebenenfalls zum Stromverbrauch neuer PKW können dem 'Leitfaden über den offiziellen Kraftstoffverbrauch, den offiziellen spezifischen CO₂-Emissionen und dem offiziellen Stromverbrauch neuer PKW' entnommen werden, der an allen Verkaufsstellen und bei der 'Deutschen Automobil Treuhand GmbH' unentgeltlich erhältlich ist unter www.dat.de.

